

# Anschlussvorbereitung

## Acqua 30

### 1 Wasseranschluss

- Separater Absperrhahn mit 3/4 Zoll Aussengewinde
- Wasserdruck von mindestens 2 bar  
Fließdruck



Beispiel für ein Wasseranschluss

### 2 Stromanschluss

- Eigener Stromanschluss mit 230V

### 3 Platzbedarf

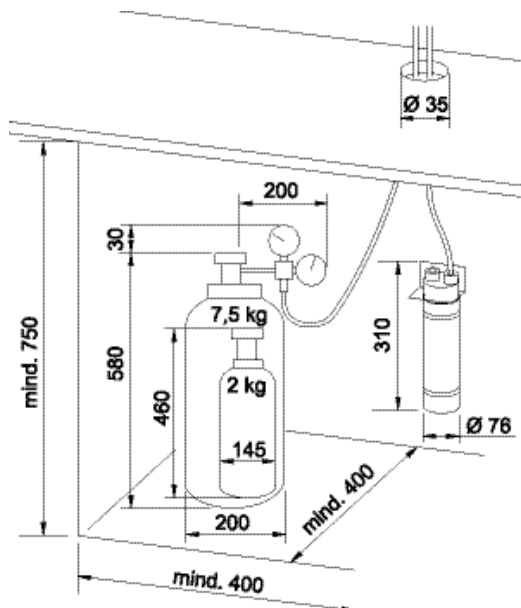
#### Mit eigenem Unterschrank

- Unterschrank mit Mindestmasse von [L x B x H] 400 x 400 x 750 mm für Filter und CO<sub>2</sub> Flasche
- Durchgangsl Loch durch die Tischplatte von mindestens 35 mm

#### Mit Eauvation Unterbau

- Kein zusätzliche Anforderungen. CO<sub>2</sub> Flasche und Filter werden im Unterbau versorgt.

#### Unterschrank



#### Eauvation Unterbau

