

# Anschlussvorbereitung

## Acqua Tower

### 1 Wasseranschluss

- Separater Absperrhahn mit 3/4 Zoll Aussengewinde
- Wasserdruck von mindestens 2 bar
- Fließdruck



Beispiel für ein Wasseranschluss

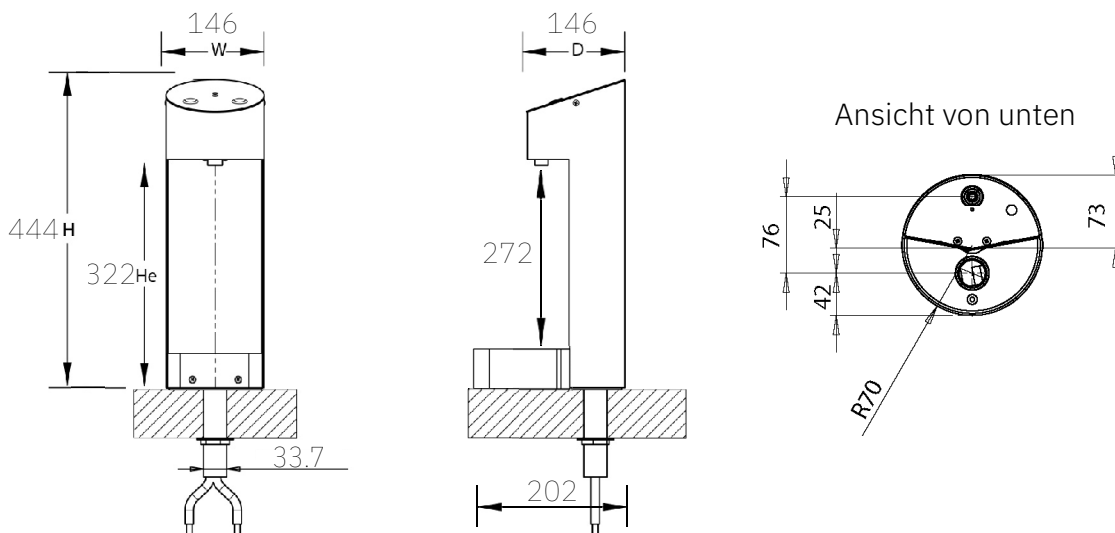
### 2 Stromanschluss

- Eigener Stromanschluss mit 230V

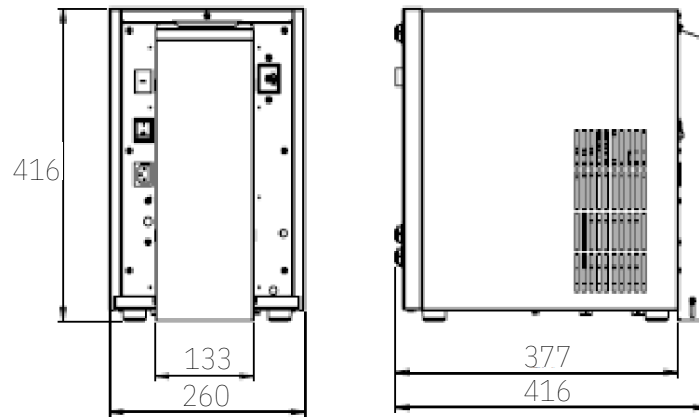
### 3 Platzbedarf

- Unterschrank mit Mindestmasse von [L x B x H] 550 x 550 x 550 mm für Filter, CO<sub>2</sub> Flasche und Acqua Tower Box
- Aussparung im Boden für die Abwärme vom Acqua Tower Box [L x B] 37 x 130 mm
- Durchgangsloch durch die Tischplatte von 35 mm für den Acqua Tower

### Technische Zeichnung Acqua Tower



## Technische Zeichnung Acqua Tower Box



## Aussparung Abwärme

